



Ett riktigt staket med halvskurna slanor

Ett rejält slanstaket är hörnstenen i en vacker och säker inhägnad som håller i många år. Podas klassiska slanstaket smälter väl in i naturen och är ett gediget och funktionellt staket till ett överkomligt pris.

Detta staket kan byggas i valfri höjd och med 2, 3 eller fler slanor för att passa de djur som ska inhägnas - till exempel om hästar i olika storlekar ska hållas i samma hage.

De kraftiga, halvskurna slanorna ger dig ett säkert staket som är behagligt att vidröra för både djur och människor. Stolpar i samma

diameter som slanorna ger en vacker och harmonisk design.

Styrka och hållbarhet

Stolparnas kvalitet är avgörande för hållbarheten på alla stängsel. Det är därför som stolparna i det klassiska staketet är tillverkade av furu i högsta kvalitet och är tryckimpregnerade i bästa träskyddsklass för långvarig markkontakt.

Erfarenheten visar att om du väljer Poda-stolpar sparar du dig för tidskrävande samt kostsamt underhåll och utskiftningar.

Vi backar upp kvaliteten med 20 års garanti på stolparna.

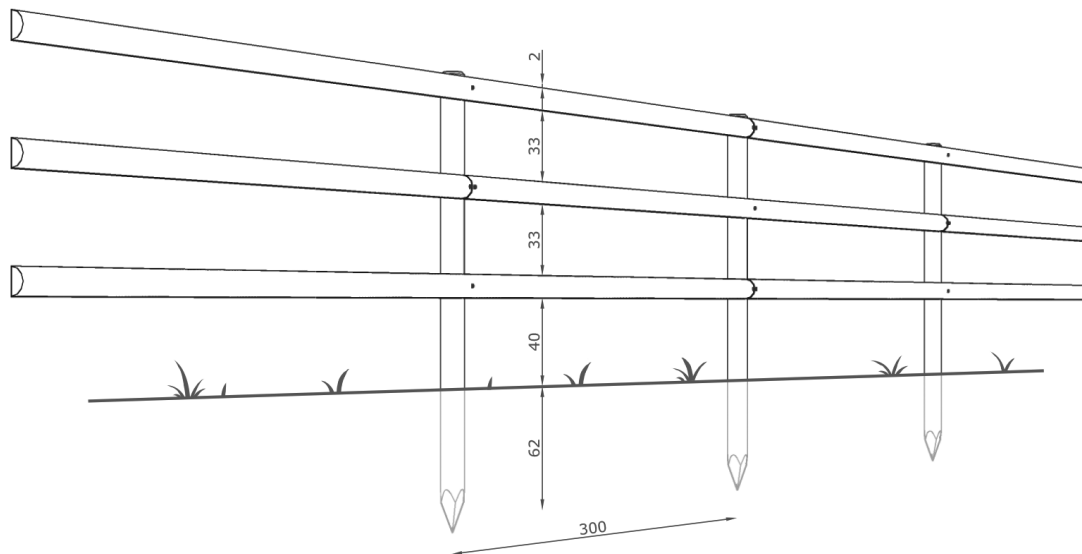
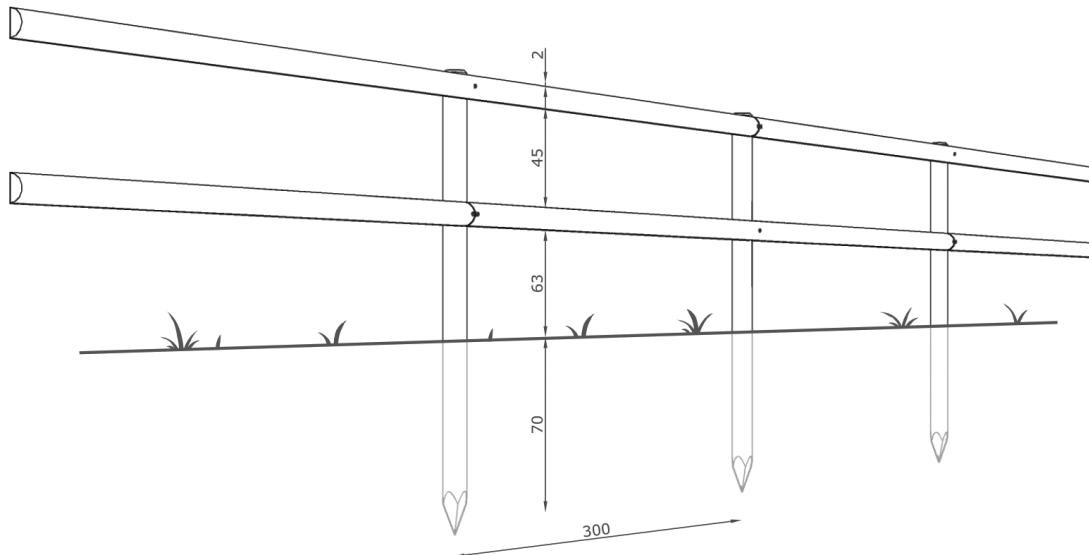
Val av impregneringsfärg

Klassiskt slanstaket levereras som standard i den välkända gröna impregnerade färgen och kan även beställas impregnerad i brunt eller svartbrunt.



Tekniska specifikationer

- Halvskurna slanor: Ø10 x 300 cm
- Stolpar till 2 slanor: Ø10 x 200 cm
- Stolpar till 3 slanor: Ø10 x 200 cm



Varunummer

- | | |
|----------|--|
| 310200 | Poda-stolpe, Ø10 x 200 cm, grön impregnerad |
| 3810302 | Slana, halvskuren, Ø10 x 300 cm, grön impregnerad |
| 310205 | Poda-stolpe, Ø10 x 200 cm, brun impregnerad |
| 38103051 | Slana, halvskuren, Ø10 x 300 cm, brun impregnerad |
| 310207 | Poda-stolpe, Ø10 x 200 cm, svartbrun impregnerad |
| 3810307 | Slana, halvskuren, Ø10 x 300 cm, svartbrun impregnerad |