



## Säker och pålitlig

Denna betespump monteras på ett gjutet fundament eller någon annan typ av fast konstruktion, och är speciellt tillverkad för att klara de hårda belastningarna ute i markerna. Designen är robust, säker och pålitlig – och väl beprövad under mer än 20 år på marknaden.

## Sidokopp för kalvar

En speciell finess med betespumpen är att den är utrustad med en sidokopp för kalvar. Här kan kalvarna lära sig att dricka från betespumpen vid sidan av korna. Sidokoppen är konstruerad för kalvar som är upp till 10 månader gamla. Koppen är de-

signad så att det inte är möjligt för kalven att få in mulen under aktiveringsarmen. Aktiveringsarmen i sig är dessutom utförd så att den helt omsluter pumpmekanismen. Tack vare denna design kan djuren inte fastna i betespumpen.

## Kvalitetskonstruktion

Betespumpens bas och vattenkoppar är tillverkade i mycket robust, helgjuten polyeten. Konstruktionen är därför både okrossbar och rostfri.

Aktiveringsarmen är en mycket robust stålkonstruktion som tål hård behandling. Pumpmekanismen arbetar mjukt och

jämnt, och därmed är betespumpen enkel och behaglig att använda för djuren. Betespumpen har en kapacitet på en halv liter per pumpslag, och kan därmed förse upp till 10 nötkreatur med vatten.



*Betespumpen är robust, säker och pålitlig. Sidokoppen är avsedd för kalvar, så att de lär sig att dricka från betespumpen vid sidan av korna.*

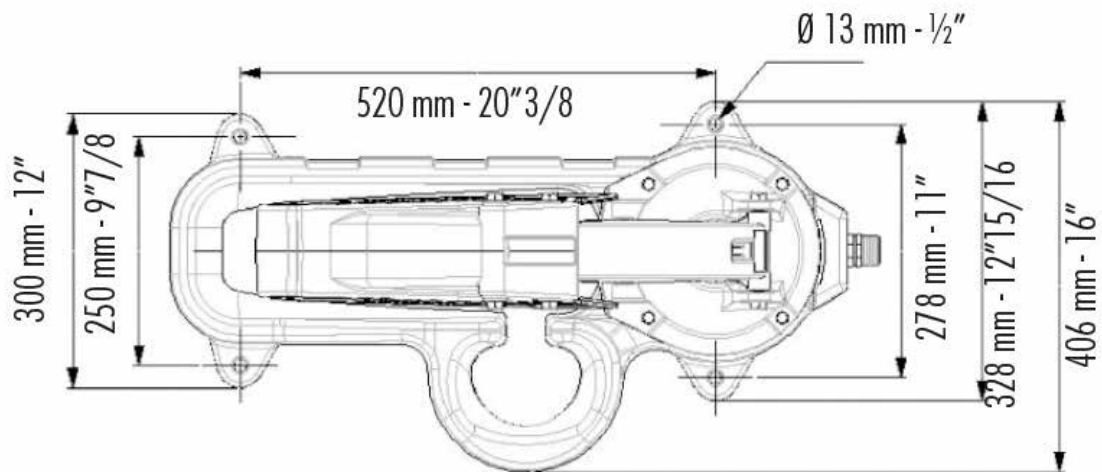
## Tekniska specifikationer

### Betespump med sidokopp

Material: Polyeten (HDPE) och stål.

Kapacitet: Uppfordringshöjd upp till 7 meter (eller 70 meter horisontellt).

Kapacitet: 0,5 liter per pumpslag.



### Sugslang för betespump

Kraftig sugslang för betespump. 1" x 7 meter.

Levereras med förfilter och är klar för montering.



## Artikelnummer

70700 Betespump med sidokopp

70710 Sugslang för betespump