



Hippolux är marknadens säkraste elstängsel för hästar.

Den höga säkerheten är bevisad genom obefintliga skador på hästar sedan 1982 då Hippolux introducerades.

Hippolux original är uppbyggt av en kraftig stålkärna, som är överdragen med ett tjockt plasthölje, som skyddar hästen vid sammanstötningar.

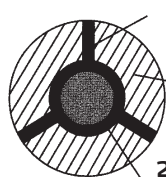
Ett inlägg av svarta kolfiberer gör stängslet strömförande.

Hippolux behåller färgen och kvaliteten i årtal. En superprodukt, helt enkelt!



Nu även i brunt

Föredrar du ett diskretare stängsel, kan du nu få Hippolux original i en dämpad brun färg, som smälter bra in i naturen.



Strömförande
kolfiber

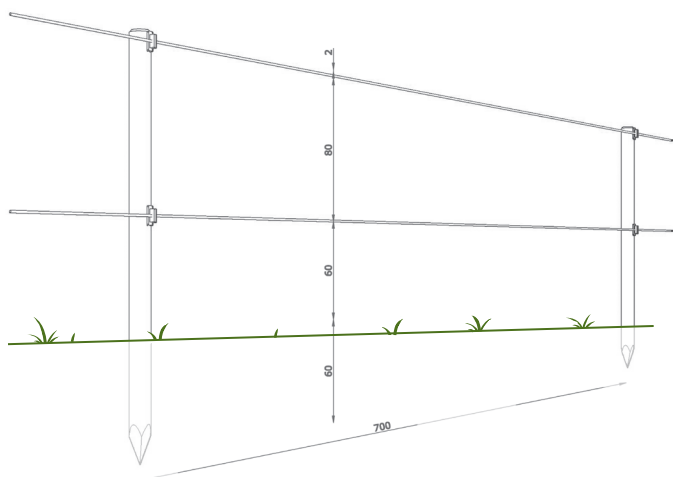
UV-stabil
vit plast

2,5 galvaniserad
ståltråd

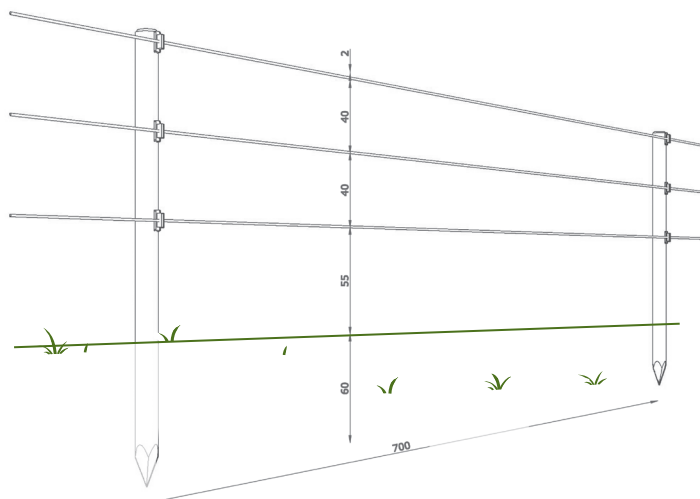


Tekniska specifikationer

- Mellanstolper $\varnothing 8 \times 200$ cm
- Änd- og hörnstolper $\varnothing 16 \times 300$ cm
- Hippolux 7,5 mm x 250 m vit eller brun



Hippolux med 2 trådar



Hippolux med 3 trådar

Artikelnummer



14625 Sträckfjäder

Kraftig fjäder som håller stängseltråden sträckt även om temperaturen varierar, och du undviker att trådarna är avslappnade och „hängar i guirlander“.



14643 Trådspännare

Poda trådspännare er effektiv og stark, och används för att spänna upp Poda Superwire eller annan stark tråd. Kan användas för stråkor upp till 600 m.



156761 Hippolux Isolator

Ny stark isolator i mycket kraftfull design. Beräknat för Hippolux och andra typer av stängseltråd. Finns även i svart.