



Passering för rullstolsanvändare

Den genomtänkta konstruktionen gör det möjligt för rullstolsanvändare och andra funktionshindrade personer att få bekväm tillgång till de inhägnade naturområden och hagar där djuren går. Utvecklad i samarbete med danska handikappförbundet.

Enkel tillgång för alla

Den stora fördelen med HandyGate är att rullstolsanvändare alltid kan använda grinden framifrån utan att behöva vrida på kroppen. Detta uppnås genom att backa in i passagen.

Grinden öppnas enkelt och hålls fast i den nya positionen med en grindklinka som låsanordning.

Under genomfart är det inte nödvändigt att hålla fast grinden och därmed har användaren båda händerna fria till att manövrera rullstolen. Denna konstruktion är naturligtvis också fördelaktig för personer med rullator och andra funktionshindrade personer.

Stängselsäkerhet i högsta klass

Djuren har ingen som helst möjlighet att rymma genom HandyGate. Dörren monteras på gångjärn och sitter därmed lite snett, och denna vinkel gör att grinden "stängs" automatiskt. Därför är det omöjligt att lämna grinden halvöppen - och oavsett om den är i "position 1" eller "position 2" är HandyGate alltid stängd för djuren.



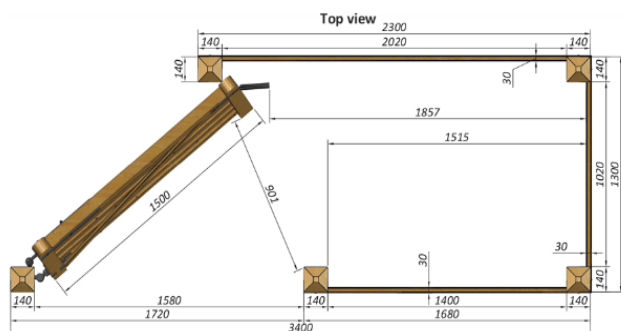
Grinden låses upp från "position 1" till "position 2". Grinden är självstängande och kan därmed aldrig vara halvöppen.



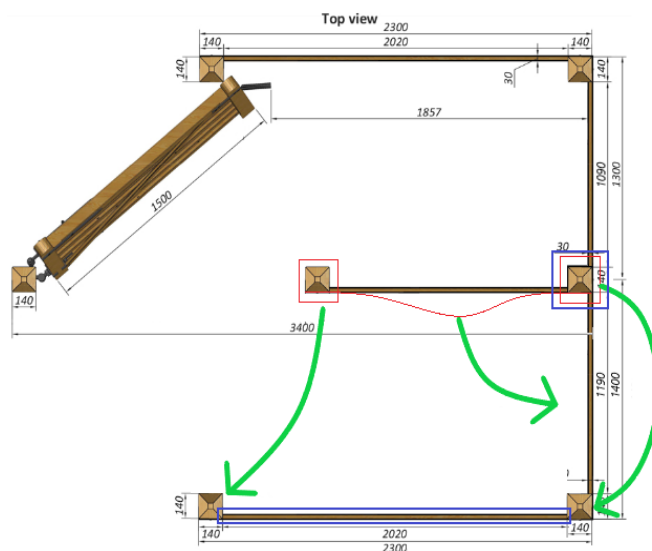
Här är grinden i "position 2". I detta läge hålls grinden fast med en enda grindklinka.

Tekniska specifikationer

Tillverkad i obehandlat ekträ, inklusive själva grinden.



HandyGate Standard



HandyGate Förlängningskit

HandyGate Förlängningskit

Det inre utrymmet i Handygate kan dock bli för litet - t.ex. om du också behöver kunna släppa igenom en permobil eller barnvagn. Med denna förlängningskit kan du bygga ut en standard Handygate så att utrymmet inuti grinden/slussen blir ungefär dubbelt så stort.

Slussens kortsida ökas till ungefär dubbla längden genom att flytta standardpaketets 1400 mm slana från ena sidan till att sitta tillsammans med 1300 mm slanan. Förlängningskittet innehåller en extra mittstolpe för detta ändamål. Förutom den extra stolpen, innehåller förlängningskittet också 5st slanor med en längd på 2300 mm, som blir den nya långa sidan mitt emot den redan långa sidan.

Förlängningskittet delar är markerade med blått på ritningen. De delar som är markerade med rött ingår redan i standardpaketet och måste flyttas enligt de gröna pilarna.

Artikelnummer

- 50600 HandyGate
- 59028 Beslagspaket för HandyGate
- 50601 HandyGate Förlängningskit

